



ОАО «Свердловский завод трансформаторов тока»

ОКПД2 27.11.42.000

Утвержден

1ГГ.766.022 РЭ-ЛУ

ТРАНСФОРМАТОРЫ ТОКА
ТЗЛМ

Руководство по эксплуатации
1ГГ.766.022 РЭ



Настоящее руководство по эксплуатации (РЭ) содержит сведения о назначении, конструкции, характеристиках трансформаторов тока ТЗЛМ (далее - трансформаторы), предназначенных для электроэнергетики, для атомных станций (АС) и указания, необходимые для правильной их эксплуатации.

1 Нормативные ссылки

1.1 В настоящем руководстве по эксплуатации использованы ссылки на следующие стандарты:

ГОСТ 9.014-78 ЕСЗКС. Временная противокоррозионная защита изделий. Общие требования.

ГОСТ 3134-78 Уайт-спирит. Технические условия.

ГОСТ 8865-93 Системы электрической изоляции. Оценка нагревостойкости и классификация.

ГОСТ 10877-76 Масло консервационное К-17. Технические условия.

ГОСТ 15150-69 Машины, приборы и другие технические изделия. Исполнения для различных климатических районов. Категории, условия эксплуатации, хранения и транспортирования в части воздействия климатических факторов внешней среды.

ГОСТ 15543.1-89 Изделия электротехнические и другие технические изделия. Общие требования в части стойкости к климатическим внешним воздействующим факторам.

ГОСТ 23216-78 Изделия электротехнические. Хранение, транспортирование, временная противокоррозионная защита, упаковка. Общие требования и методы испытаний.

ГОСТ 28779-90 Материалы электроизоляционные твердые. Методы определения воспламеняемости под воздействием источника зажигания.

ГОСТ 30631-99 Общие требования к машинам, приборам и другим техническим изделиям в части стойкости к механическим внешним воздействующим факторам при эксплуатации.

ГОСТ 32137-2013 Совместимость технических средств электромагнитная. Технические средства для атомных станций. Требования и методы испытаний.

ГОСТ 32144-2013 Электрическая энергия. Совместимость технических средств электромагнитная. Нормы качества электрической энергии в системах электроснабжения общего назначения.

ГОСТ 33757-2016 Поддоны плоские деревянные. Технические условия.

ГОСТ Р 50648-94 Совместимость технических средств электромагнитная. Устойчивость к магнитному полю промышленной частоты. Технические требования и методы испытаний.

ГОСТ Р 51318.11-2006 Совместимость технических средств электромагнитная. Промышленные, научные, медицинские и бытовые (ПНМБ) высокочастотные устройства. Радиопомехи индустриальные. Нормы и методы измерений.

РД 34.45-51-300-97 Объем и нормы испытаний электрооборудования.

СТО 34.01-23.1-001-2017 Объем и нормы испытаний электрооборудования

Правила технической эксплуатации электрических станций и сетей Российской Федерации.

Правила по охране труда при эксплуатации электроустановок (от 15.12.2020 г. № 903н).

Правила технической эксплуатации электроустановок потребителей.

Правила устройства электроустановок. Седьмое издание.

Правила устройства электроустановок. Шестое издание.

НП-001-15 Общие положения обеспечения безопасности атомных станций.

НП-031-01 Нормы проектирования сейсмостойких атомных станций.

2 Требования безопасности

2.1 При проведении всех работ должны выполняться правила техники безопасности, действующие на предприятии, эксплуатирующем трансформаторы.

При подготовке трансформатора к монтажу, эксплуатации и при проведении технического обслуживания должны выполняться требования «Правил устройств электроустановок», «Правил технической эксплуатации электрических станций и сетей Российской Федерации», «Правил по охране труда при эксплуатации электроустановок» и дополнительные требования, предусмотренные настоящим разделом руководства по эксплуатации.

2.2 Запрещается производить переключения во вторичной цепи трансформатора без снятия напряжения в первичной цепи.

2.3 Вариант заземления вторичных обмоток определяется потребителем в соответствии со схемой вторичных присоединений трансформатора.

2.4 Металлическая оболочка и броня кабеля должны быть заземлены.

2.5 Не допускается отсутствие брони на кабеле в месте прохождения его через окно трансформаторов.

2.6 **ВНИМАНИЕ! ПРИ ЭКСПЛУАТАЦИИ ТРАНСФОРМАТОРОВ НЕОБХОДИМО ИСКЛЮЧИТЬ РАЗМЫКАНИЕ ВТОРИЧНОЙ ОБМОТКИ!**

3 Описание и работа трансформаторов

3.1 Назначение трансформаторов

3.1.1 Трансформаторы предназначены для контроля режимов коротких замыканий отдельных жил трехфазного кабеля путем трансформации возникших при этом токов нулевой последовательности и устанавливаются на кабель.

Кроме того, трансформаторы ТЗЛМ-600 предназначены для определения поврежденной линии электропередачи (6-10) кВ с однофазным замыканием в сети с изолированной и компенсированной нейтралью.

3.1.2 Трансформаторы предназначены для встраивания в комплектные распределительные устройства (КРУ) и являются комплектующими изделиями.

3.1.3 Трансформаторы имеют климатическое исполнение УХЛ категории размещения 2 по ГОСТ 15150 и предназначены для работы в следующих условиях:

- высота установки над уровнем моря - не более 1000 м. По согласованию с потребителем возможно изготовление трансформаторов для работы на высоте свыше 1000 м;

- верхнее значение температуры окружающего воздуха, с учетом возможного перегрева воздуха внутри КРУ, 50 °С;

- нижнее значение температуры окружающего воздуха при эксплуатации, относительная влажность, давление воздуха - согласно ГОСТ 15543.1;

- окружающая среда невзрывоопасная, не содержащая пыли, агрессивных газов и паров в концентрациях, разрушающих покрытия, металлы и изоляцию (атмосфера типа II по ГОСТ 15150);

- рабочее положение трансформаторов в пространстве - любое;
- трансформаторы имеют литую изоляцию класса нагревостойкости «В» по ГОСТ 8865 и класса воспламеняемости FH(ПГ) 1 по ГОСТ 28779;
- трансформаторы соответствуют группе условий эксплуатации М6 по ГОСТ 30631;
- трансформаторы сейсмостойки при воздействии землетрясений интенсивностью 8 баллов по MSK-64 при уровне установки над нулевой отметкой до 70 м;
- трансформаторы, предназначенные для поставки на АС, соответствуют классу безопасности 3Н по НП-001-15 и II категории сейсмостойкости по НП-031-01;
- трансформаторы соответствуют требованиям устойчивости к электромагнитным помехам при воздействии магнитного поля промышленной частоты по ГОСТ Р 50648, установленным для группы исполнения IV по ГОСТ 32137;
- трансформаторы удовлетворяют нормам промышленных радиопомех, установленным в ГОСТ Р 51318.11, класс А, группа 1.

3.2 Технические характеристики

3.2.1 Основные технические характеристики трансформаторов приведены в таблице 1.

Таблица 1

Наименование параметра	Значение
Номинальное напряжение, кВ	0,66
Номинальная частота переменного тока, Гц	50
Односекундный ток термической стойкости, А	20
Коэффициент трансформации:	
ТЗЛМ-110; ТЗЛМ-200	30/1-470/1
ТЗЛМ-100×490; ТЗЛМ-100×590; ТЗЛМ-100×700; ТЗЛМ-250×590; ТЗЛМ-300×590; ТЗЛМ-450×590; ТЗЛМ-450×700	30/1-470/1, 200/5*
ТЗЛМ-600 для:	
И1 – И2	460/1
И1 – Л3	470/1
Номинальный первичный ток, А, не более	200**
Чувствительность защиты по первичному току при работе с реле РТЗ-51 с током уставки 0,03 А и сопротивлении соединительных проводов 1 Ом, не более, А:	
ТЗЛМ-110	15
ТЗЛМ-200	16
ТЗЛМ-600	35

Окончание таблицы 1

Наименование параметра	Значение
Ток намагничивания, А, не более, при напряжении:	
15 В (ТЗЛМ-110)	0,1
32 В (ТЗЛМ-200)	0,2
40 В (ТЗЛМ-600 для И1 – Л3)	0,4

Примечания

- 1 * Возможно изготовление с другим коэффициентом трансформации.
- 2 ** 100 А – для трансформаторов ТЗЛМ – 100х590.
- 3 Трансформаторы используются совместно с микропроцессорной защитой типа SEPAM или какой-либо другой по согласованию с заказчиком.
- 4 Возможно использование трансформаторов ТЗЛМ-600 совместно с устройством УСЗ-3С.

3.3 Комплект поставки

Трансформатор, шт.	– 1.
Эксплуатационные документы, экз.:	
этикетка	– 1;
паспорт*	– 1;
руководство по эксплуатации (РЭ)	– 1.

Примечания

- 1 * Для трансформаторов, предназначенных для поставок на АС.
- 2 На партию, поставляемую в один адрес, общее количество экземпляров РЭ может быть уменьшено до одного экземпляра, но должно быть не менее трех экземпляров на партию трансформаторов в пятьдесят штук.

3.4 Устройство

3.4.1 Трансформаторы выполнены в виде литой опорной конструкции. Роль первичной обмотки выполняет трехфазный кабель (шина) распределительного устройства, проходящий в окне трансформатора.

3.4.2 Вторичная обмотка трансформатора намотана на магнитопровод, выполненный из электротехнической стали.

3.4.3 Главная изоляция между токоведущими цепями и вторичной обмоткой трансформаторов обеспечивается изоляцией кабеля или ввода. Вторичная обмотка и магнитопровод залиты изоляционным компаундом, образующим монолит-

ный блок, который защищает обмотку от проникновения влаги и механических повреждений.

3.4.4 На нижней части трансформаторов ТЗЛМ-110, ТЗЛМ-200 расположены втулки с резьбовыми отверстиями, служащие для крепления трансформаторов на месте установки.

3.4.5 В литом блоке трансформаторов ТЗЛМ-100×490, ТЗЛМ-100×590, ТЗЛМ-100×700, ТЗЛМ-250×590, ТЗЛМ-300×590, ТЗЛМ-450×590, ТЗЛМ-450×700 имеются 4 втулки с отверстиями, служащие для крепления трансформаторов на месте установки крепежом с номинальным диаметром не более 8 мм.

3.4.6 Габаритные, установочные, присоединительные размеры и масса трансформаторов приведены в приложении А.

3.5 Маркировка

3.5.1 Для исполнений трансформаторов ТЗЛМ-110, ТЗЛМ-200, ТЗЛМ-100×490, ТЗЛМ-100×590, ТЗЛМ-100×700, ТЗЛМ-250×590, ТЗЛМ-300×590, ТЗЛМ-450×590, ТЗЛМ-450×700 стороны, соответствующие линейным выводам первичной цепи, обозначают «Л1» и «Л2», выводы вторичной обмотки маркируются «И1» и «И2».

Для исполнения трансформаторов ТЗЛМ-600 стороны, соответствующие линейным выводам первичной цепи, обозначены «Л1» и «Л2». Выводы вторичной обмотки с коэффициентом трансформации 460/1 имеют маркировку «И1» и «И2», выводы обмотки с коэффициентом трансформации 470/1 - «И1» и «Л3».

При заказе трансформаторов с коэффициентом трансформации, отличающимся от номинального, значение коэффициента трансформации указывается в этикетке на изделие.

Маркировка располагается на литом блоке и выполняется непосредственно при заливке трансформатора компаундом в форме.

4 Эксплуатация трансформаторов

4.1 Подготовка трансформаторов к эксплуатации

4.1.1 При установке трансформаторов в КРУ должны быть проведены:

- удаление консервационного масла и очистка трансформаторов от пыли и грязи сухой ветошью, не оставляющей ворса или смоченной в уайт-спирите

ГОСТ 3134;

- внешний осмотр для проверки отсутствия повреждений корпуса, коррозии металлических деталей.

4.1.2 Должны быть проведены испытания:

- измерение тока намагничивания. Значение тока намагничивания должно соответствовать указанному в таблице 1;

- до установки трансформатора и в составе КРУ - в объеме, установленном предприятием-изготовителем и нормативной документацией на КРУ;

- на предприятии, эксплуатирующем КРУ, перед пуском его в эксплуатацию, трансформатор должен быть подвергнут приемосдаточным испытаниям по программе, нормам и методам РД 34.45-51-300-97, СТО 34.01-23.1-001-2017 и «Правил устройства электроустановок» (ПУЭ) с учетом дополнительных указаний настоящего РЭ.

4.2 Эксплуатационные ограничения

4.2.1 Воздействие внешних механических факторов не должно превышать значений, указанных в ГОСТ 30631 для группы условий эксплуатации Мб.

4.2.2 Качество электроэнергии должно соответствовать требованиям ГОСТ 32144.

5 Техническое обслуживание

5.1 При техническом обслуживании трансформаторов соблюдать правила раздела «Требования безопасности» настоящего руководства.

5.2 При техническом обслуживании проводить следующие работы:

- очистка трансформатора от пыли и грязи;

- внешний осмотр трансформатора для проверки отсутствия повреждений изоляционного корпуса;

- проверка надёжности контактных соединений;

- проверка крепления трансформатора;

- испытания, объем и нормы которых установлены РД 34.45-51-300-97, СТО 34.01-23.1-001-2017.

Методы испытаний – в соответствии с «Правилами технической эксплуатации электрических станций и сетей РФ» и с учетом дополнительных указаний настоящего РЭ.

5.3 Работы по техническому обслуживанию проводить в сроки, установленные для устройства, в котором эксплуатируется трансформатор.

5.4 Трансформаторы являются неремонтируемыми, при обнаружении неис-

правностей, препятствующих дальнейшему использованию, трансформатор необходимо заменить.

6 Требования к подготовке персонала

6.1 При установке трансформатора в КРУ работы должны проводиться под руководством и наблюдением ИТР рабочими, обученными выполнению необходимых операций и имеющими квалификационный разряд не ниже третьего.

6.2 При техническом обслуживании трансформатора и проведении его испытаний работы должны проводиться обученным персоналом, прошедшим специальную подготовку и стажировку и допущенным к проведению испытаний в действующей электроустановке.

6.3 Бригада, проводящая техническое обслуживание и испытание, должна состоять не менее чем из двух человек, из которых производитель работ должен иметь квалификационную группу по электробезопасности не ниже IV, а остальные члены бригады - не ниже III.

7 Упаковка. Хранение

7.1 Консервация и упаковка трансформаторов по ГОСТ 23216.

7.2 До установки в КРУ трансформаторы должны храниться в условиях, соответствующих условиям хранения 2 ГОСТ15150.

При хранении трансформаторов без тары должны быть приняты меры против возможных повреждений.

7.3 При хранении трансформаторов избегать резкой смены температур, особенно резкого охлаждения.

7.4 Допустимый срок защиты трансформаторов без переконсервации составляет три года.

По истечении указанного срока металлические части подлежат переконсервации с предварительным удалением старой консервационной смазки. Консервацию проводить по ГОСТ 9.014 маслом К-17 ГОСТ 10877. Допускается в эксплуатации применять другие методы консервации из предусмотренных ГОСТ 23216, при этом срок защиты определяется в зависимости от применяемого метода консервации.

8 Транспортирование

8.1 Транспортирование трансформаторов возможно любым закрытым видом транспорта в условиях транспортирования Ж по ГОСТ 23216.

Допускается транспортирование трансформаторов без упаковки в контейнерах и в закрытых автомашинах. При этом трансформаторы должны быть жестко закреплены на месте установки с зазором не менее 10 мм между трансформаторами.

8.2 Климатические факторы при транспортировании должны соответствовать условиям хранения 5 ГОСТ 15150.

8.3 При транспортировании должны быть приняты меры против возможных повреждений.

8.4 Транспортирование в самолетах должно проводиться в отапливаемых герметизированных отсеках.

Погрузку, доставку и выгрузку трансформаторов рекомендуется производить с укреплением грузовых мест - в транспортных пакетах.

Для пакетирования применять деревянные поддоны по ГОСТ 33757.

8.5 При транспортировании необходимо избегать резкой смены температур, особенно резкого охлаждения.

9 Утилизация

9.1 При транспортировании, хранении, эксплуатации, испытании и утилизации трансформаторы не представляют вреда для окружающей среды и здоровья человека.

9.2 После окончания срока службы трансформаторы подлежат списанию и утилизации.

9.3 При утилизации должны быть выполнены следующие рекомендации:

- металлические составные части трансформаторов (медь, сталь электротехническая и конструкционная), высвобожденные механическим путем, должны быть переданы на предприятия, производящие переработку (утилизацию) цветных и черных металлов;

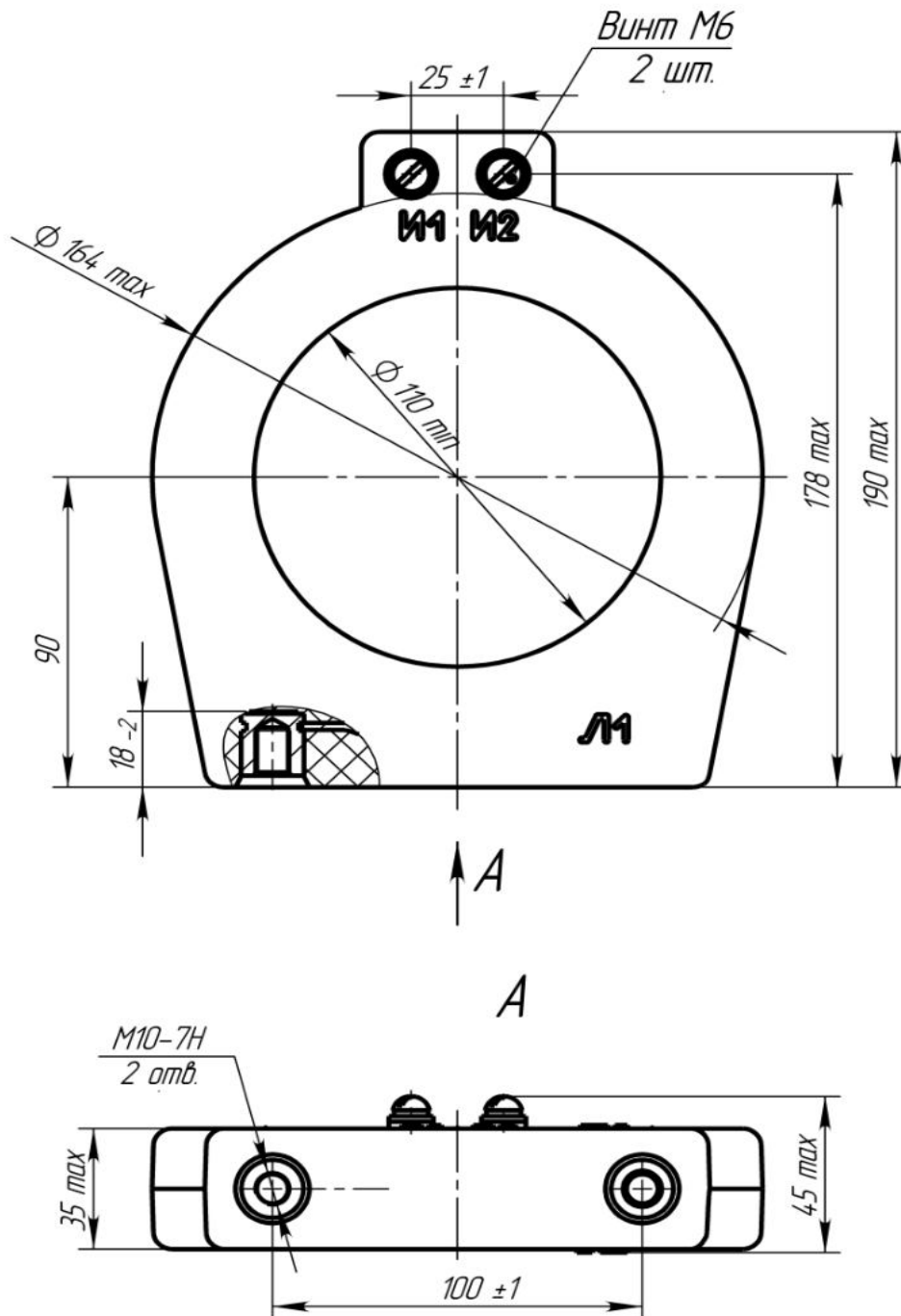
- фрагменты литой изоляции, электроизоляционный картон и другие изоляционные материалы, отходы упаковочной пены, не подлежащие переработке, должны быть переданы на полигон промышленных или твердых бытовых отходов для размещения;

- отходы упаковочных картона, пленки и бумаги должны быть переданы на предприятия, производящие утилизацию данных видов отходов;

- отходы упаковочной деревянной тары подлежат как утилизации, так и размещению на полигоне промышленных или твердых бытовых отходов.

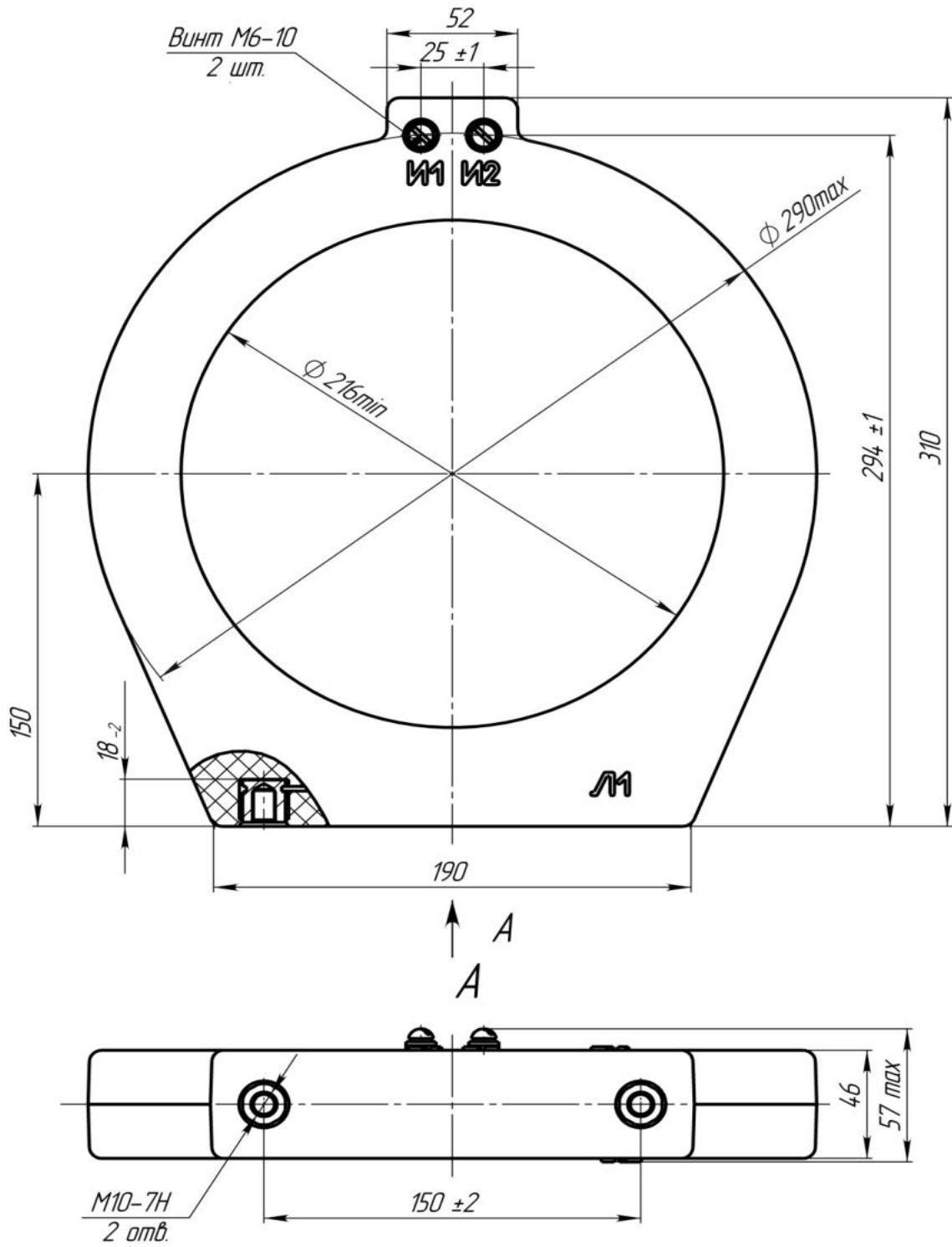
Приложение А
(обязательное)

Габаритные, установочные, присоединительные размеры и масса трансформаторов ТЗЛМ



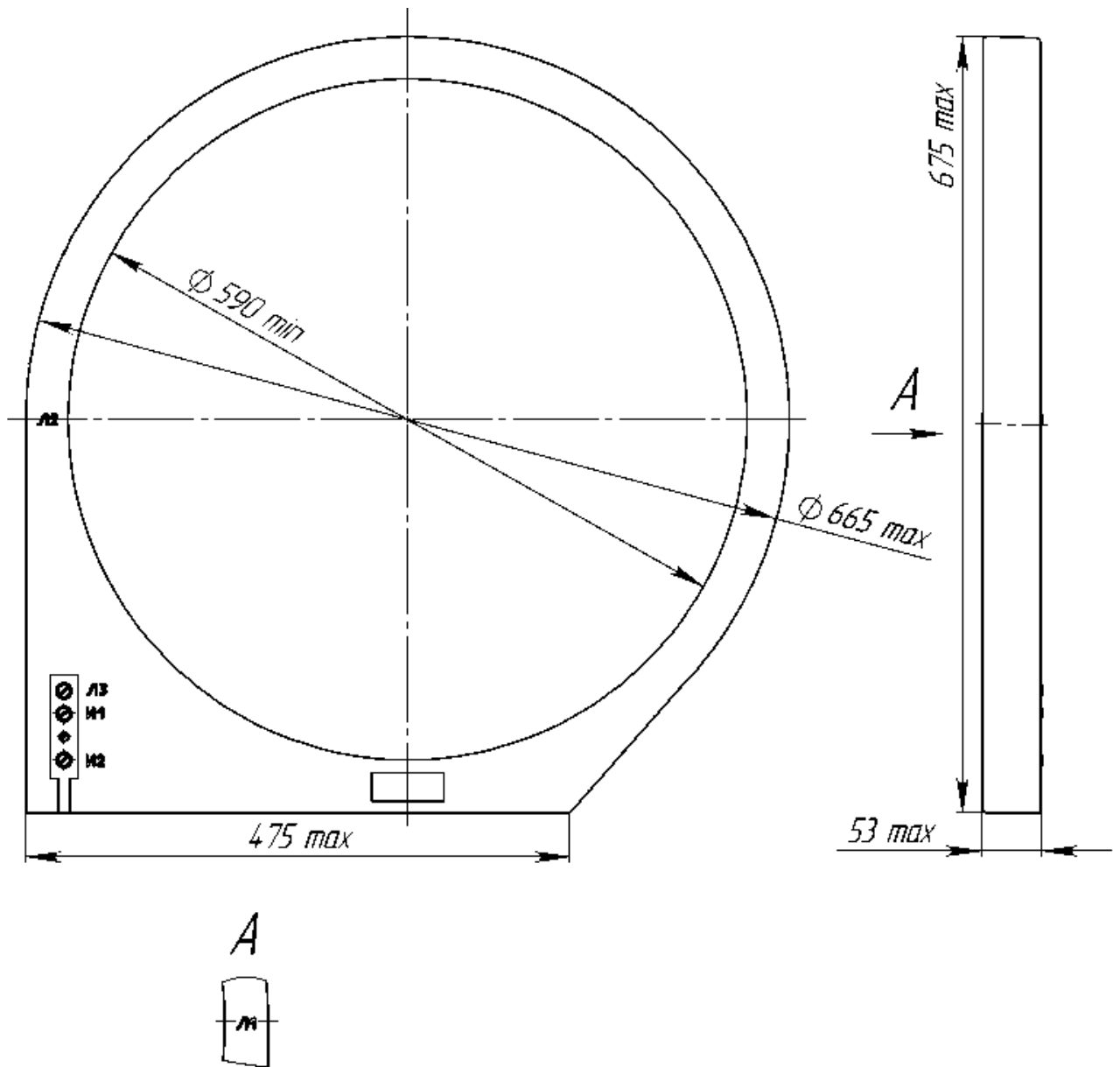
Масса max, кг - 1,2

Рисунок А.1 Общий вид трансформаторов ТЗЛМ-110



Масса max, кг – 3,7

Рисунок А.2 Общий вид трансформаторов ТЗЛМ-200



Масса max, кг - 12

Рисунок А.3 Общий вид трансформаторов ТЗЛМ-600

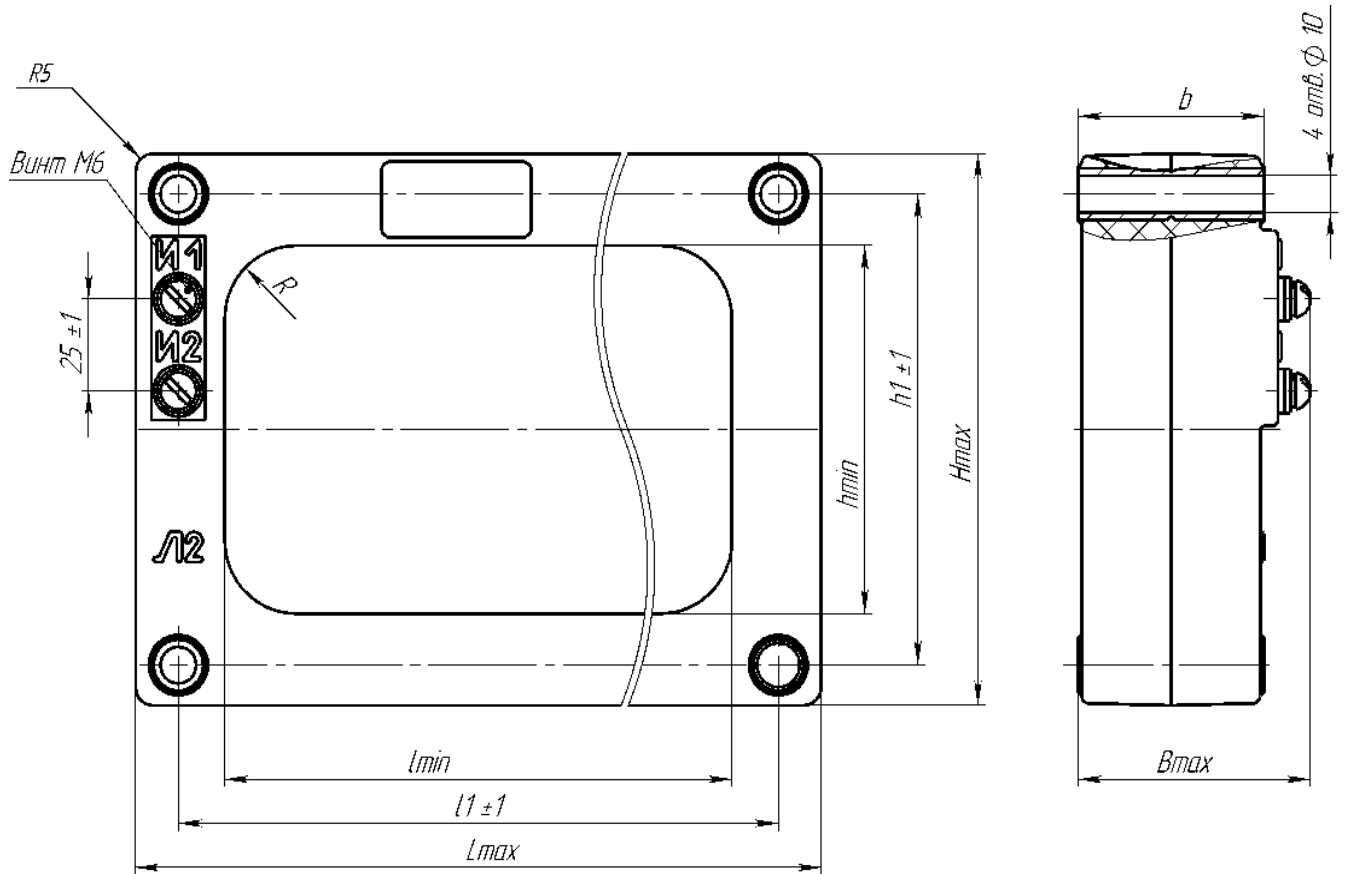


Рисунок А.4 Общий вид трансформаторов ТЗЛМ-100×490, ТЗЛМ-100×590, ТЗЛМ-100×700, ТЗЛМ-250×590, ТЗЛМ-300×590, ТЗЛМ-450×590, ТЗЛМ-450×700

Таблица А.1

Тип трансформатора	Размеры, мм									Масса max, кг
	h	h1	H	l	l1	L	b	B	R	
ТЗЛМ-100×490	100	132	155	490	524	546	54	67	20	4,6
ТЗЛМ-100×590		128	150	590	616	640	52	65		5
ТЗЛМ-100×700		130	160	700	740	770	90	98	16	
ТЗЛМ-250×590	250	278	305	590	616	644	82	95	25	11
ТЗЛМ-300×590	300	330	360			645				13
ТЗЛМ-450×590	450	480	515			655			18	
ТЗЛМ-450×700	450	485	520	700	750	780		50	22	